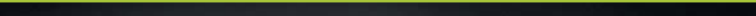


**FEUERWEHR-
WINDEN**

WERNER
FORST- UND INDUSTRIE-TECHNIK





// ZUVERLÄSSIG. SICHER. DURCHDACHT.

Seilwinden von Werner waren schon immer etwas Besonderes. Weil wir jedes einzelne Teil selbst fertigen, weil wir jede Winde komplett bei uns von Hand zusammensetzen und weil wir jede Winde genau so konstruieren, wie Sie es brauchen. Das und unsere jahrzehntelange Erfahrung in der Windenkonstruktion und Fertigung machen Seilwinden von Werner so zuverlässig, robust und langlebig.

Seilwinden von WERNER überzeugen durch:

- // Entwicklung, Konstruktion und Fertigung aus einer Hand
- // Eine optimale Abstimmung der Winde auf alle übrigen Geräte am Fahrzeug
- // Maßgeschneiderten Einbau jeder Winde als Front-, Heck-, Seiten- oder Chassiseinbau
- // Abstimmung auf die Verwindbarkeit des Fahrgestells und Optimierung aller Zug- und Stützkkräfte auf den Rahmen des Fahrzeugs
- // Individuelle Konstruktion von Antriebskonzept, Seilverläufen und Ausstattungsmerkmalen

// ZUVERLÄSSIG

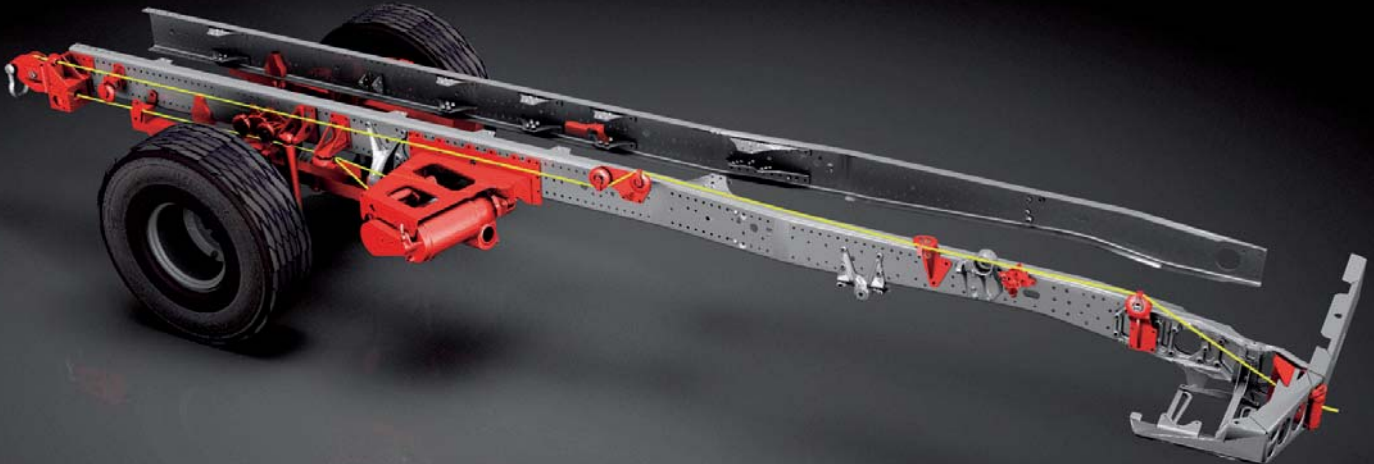
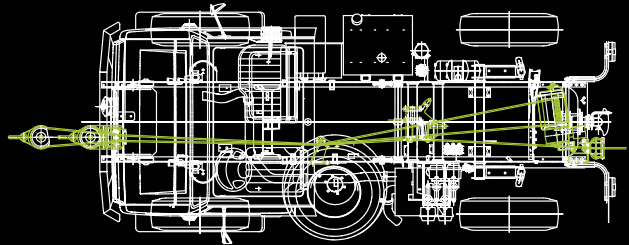
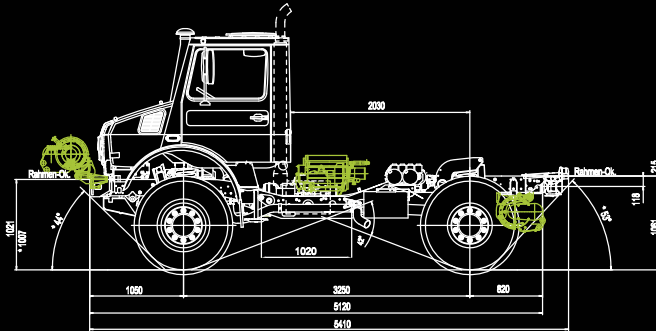
Auf Ihre Seilwinde müssen Sie sich besonders im Rettungseinsatz zu 100 Prozent verlassen können. Seilwinden von Werner sind seit jeher absolut zuverlässig, hochwertig verarbeitet und durchdacht konzipiert. Diese besonderen Kompetenzen im Winden-Bau haben wir genutzt, um perfekte Winden für den Rettungseinsatz von Feuerwehren zu bauen.

// SICHER

Unsere Feuerwehr-Winden sind nach DIN 14584 konstruiert und verfügen über zahlreiche Funktionen, die den Einsatz im Rettungseinsatz erleichtern. Über einen Proportionaljoystick sind die Winden feinfühlig steuerbar. Die Fernbedienung zeigt aktuelle Zugkraft, verfügbare Seillänge, Schlaffseil und weitere Bedienhinweise, um auch bei Nacht oder fehlendem Sichtkontakt zur Winde eine sichere Bedienung zu gewährleisten.



// MASSGESCHNEIDERT





// DURCHDACHT

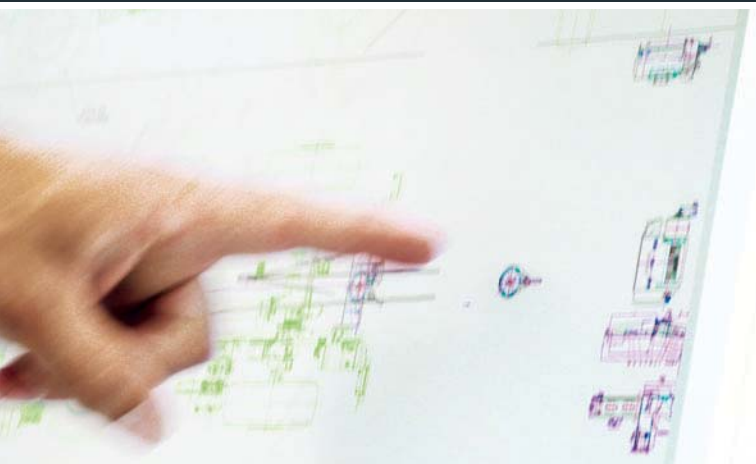
Feuerwehr-Winden von Werner sind unter anderem als Front- und Chassiseinbau konzipiert und können perfekt mit allen anderen Geräten am Fahrzeug kombiniert werden. Vor allem an voll ausgestatteten Einsatzfahrzeugen achten wir speziell auf ein optimales Aufbau- und Gesamtgewicht des Fahrzeugs. Und mit Funktionen wie Trommelfreischaltung für leichte Seilabgabe, Seilaufwicklung über Kreuzgewindespindel und Freischaltung unter Last sind unsere Winden besonders für den Einsatz im Rettungsfall ausgelegt.

// VIELSEITIG

Ziehen, Ablassen, Heben und Senken, Schleppen oder Selbstbergung: Im Rettungseinsatz muss eine Seilwinde alles können – und zwar zuverlässig, sicher und punktgenau. Mit der Feuerwehr-Winde von Werner sind Sie auf jede Einsatzlage perfekt vorbereitet und immer auf der sicheren Seite.



Die Getriebe unserer Winden fertigen wir komplett selbst.



Entwicklung, Konstruktion und Fertigung aus einer Hand.



Seilauwicklung – Innovation für mehr Sicherheit.



Ehranger Straße 101 · D-54293 Trier

Postfach 8051 · D-54181 Trier

Tel.: +49 (0) 651 6867-124 · Fax: +49 (0) 651 64146
vertrieb@werner-trier.com · www.werner-trier.com