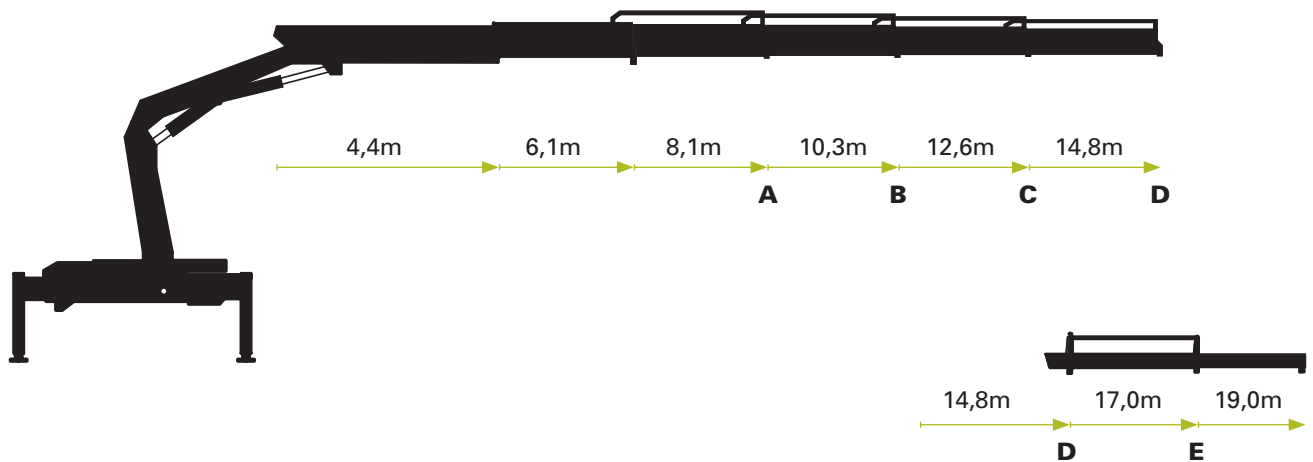


Technische Daten (EN 12999 H1-B3) | Technical specifications | Caractéristiques techniques | Datos técnicos

Max. Hubmoment | Max lifting moment | Couple de levage | Momento de elevacion: **136,4 kNm / 13,9 mt**

Schwenkmoment | Slewing torque | Couple de rotation | Par de giro neto: **17,7 kNm / 1,8 mt**



PK 15002

Reichweite / Hubkraft | Outreach / lifting force | Portée / force de levage | Alance / capacidad

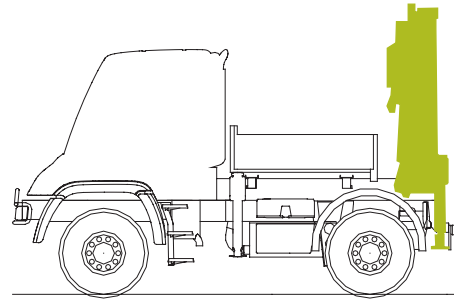
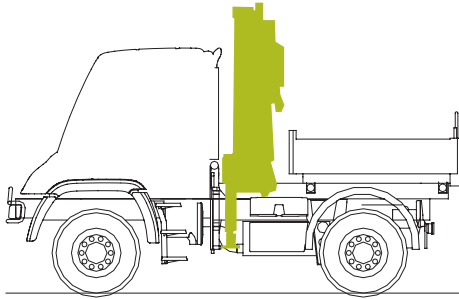
A	B	C	D	E
m / kg	m / kg	m / kg	m / kg	m / kg
2,0 / 6100	2,0 / 6000	2,0 / 5850	2,0 / 5750	2,0 / 5650
4,3 / 3130	4,3 / 3040	4,3 / 2960	4,3 / 2880	4,3 / 2820
5,9 / 2210	5,9 / 2110	5,9 / 2010	5,9 / 1930	5,9 / 1850
7,9 / 1640	7,9 / 1530	7,9 / 1430	7,9 / 1330	7,9 / 1240
	10,2 / 1180	10,2 / 1070	10,2 / 970	10,2 / 880
		12,4 / 860	12,4 / 760	12,4 / 660
	12,4 / 900		14,6 / 630	14,6 / 530
	14,6 / 700	14,6 / 680	16,8 / 510	16,9 / 450
	16,8 / 570	16,8 / 550	18,8 / 420	18,8 / 370
		18,8 / 460		

Allgemeine Informationen

Beim Kranaufbau sind länderspezifische Vorschriften zu beachten / Please observe the respective national regulation when installing the crane / En montant la grue, il faut respecter les consignes en usage dans le pays / Para la superestructura de grúa se deben observar las normas específicas nacionales

Technische Daten und Konstruktionsänderungen vorbehalten. / Technical Specifications and construction modifications subject to change. / Sous réserve de modifications techniques. / Con reserva de los Datos Técnicos y modificaciones de la construcción.

Baumuster / Radstand



405.101 / 3.080
405.121 / 3.600
405.201 / 3.350
437.420 / 3.250
437.430 / 3.250

405.103 / 3.080
405.123 / 3.600
405.221 / 3.900
437.425 / 3.850
437.435 / 3.850

405.123 / 3.600
405.201 / 3.350
437.430 / 3.250

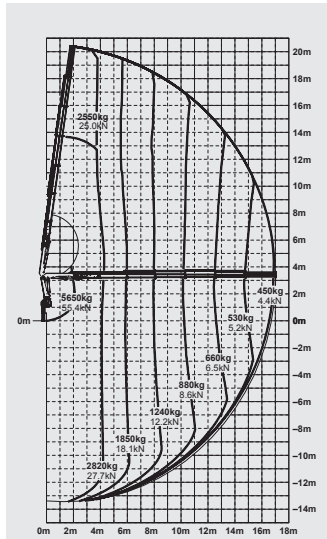
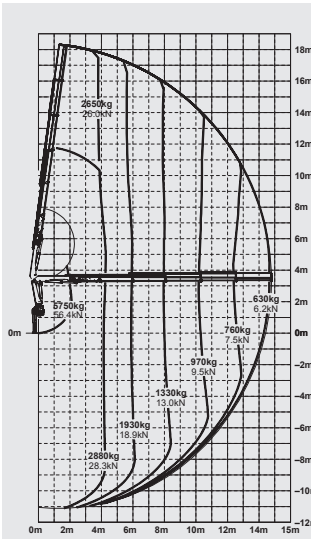
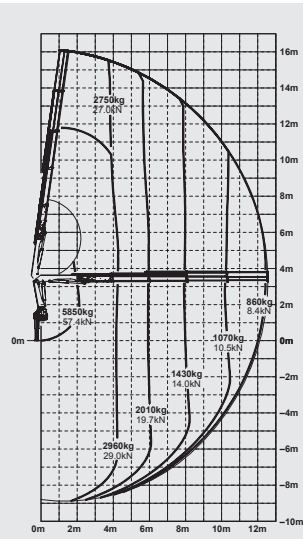
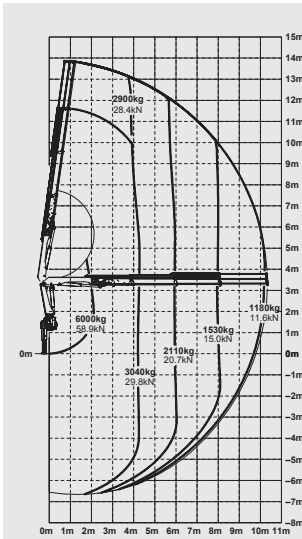
405.103 / 3.080
405.123 / 3.600
405.221 / 3.900
437.435 / 3.850

PK 15002 B

PK 15002 C

PK 15002 D

PK 15002 E



Gesamthubhöhe » siehe Diagramm | Overall height » see diagram
Hauteur totale » voir diagramme | Belgae alure » vis diagrama

