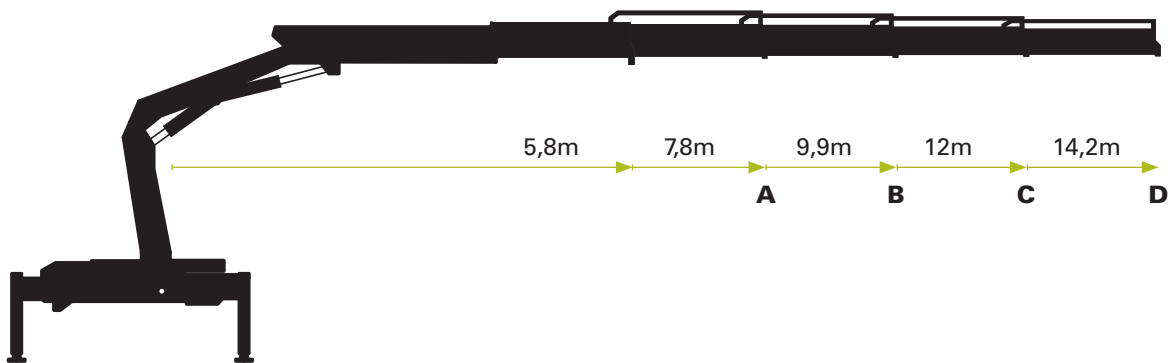


Technische Daten (EN 12999 H1-B3) | Technical specifications | Caractéristiques techniques | Datos técnicos

Max. Hubmoment | Max lifting moment | Couple de levage | Momento de elevacion: **98,1 kNm / 10,0 mt**

Schwenkmoment | Slewing torque | Couple de rotation | Par de giro neto: **12,7 kNm / 1,3 mt**



PK 11001-HP

Reichweite / Hubkraft | Outreach / lifting force | Portée / force de levage | Alance / capacidad

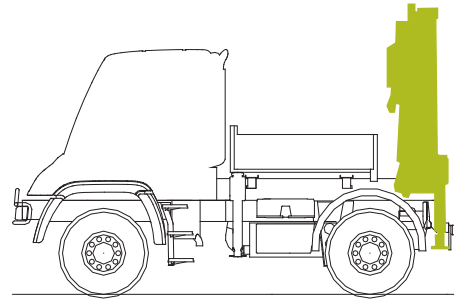
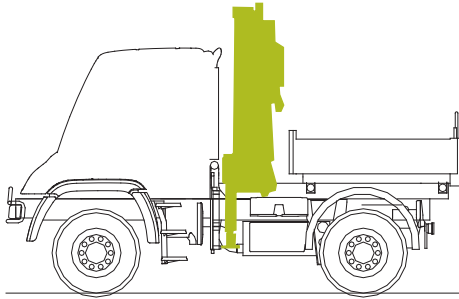
Standard	A	B	C	D
m / kg	m / kg	m / kg	m / kg	m / kg
3,7 / 2650	3,8 / 2550	3,9 / 2400	4,0 / 2300	4,1 / 2150
5,6 / 1780	5,7 / 1660	5,8 / 1540	5,9 / 1440	5,9 / 1340
	7,6 / 1240	7,7 / 1120	7,8 / 1020	7,9 / 930
		9,7 / 870	9,8 / 780	9,9 / 680
			11,8 / 630	11,9 / 540
				13,9 / 450

Allgemeine Informationen

Beim Kranaufbau sind länderspezifische Vorschriften zu beachten / Please observe the respective national regulation when installing the crane / En montant la grue, il faut respecter les consignes en usage dans le pays / Para la superestructura de grúa se deben observar las normas específicas nacionales

Technische Daten und Konstruktionsänderungen vorbehalten. / Technical Specifications and construction modifications subject to change. / Sous réserve de modifications techniques. / Con reserva de los Datos Técnicos y modificaciones de la construcción.

Baumuster / Radstand

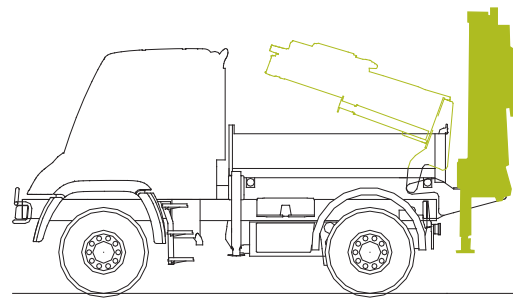
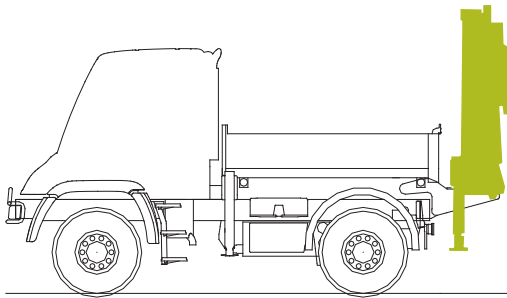


405.101 / 3.080
405.121 / 3.600
405.201 / 3.350
437.421 / 3.250
437.431 / 3.250

405.103 / 3.080
405.123 / 3.600
405.221 / 3.900
437.426 / 3.850
437.436 / 3.850

405.101 / 3.080
405.121 / 3.600
405.201 / 3.350
437.421 / 3.250
437.431 / 3.250

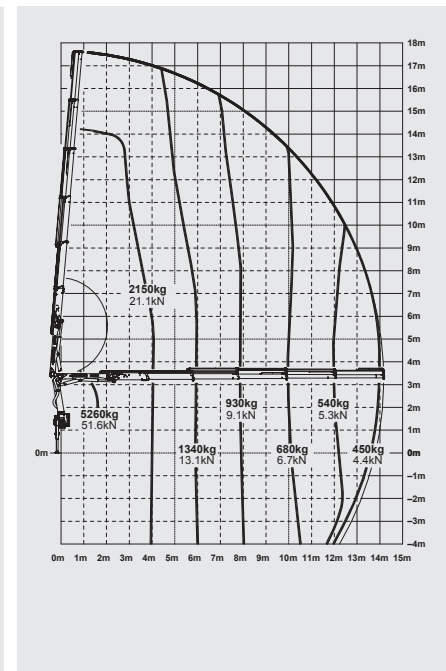
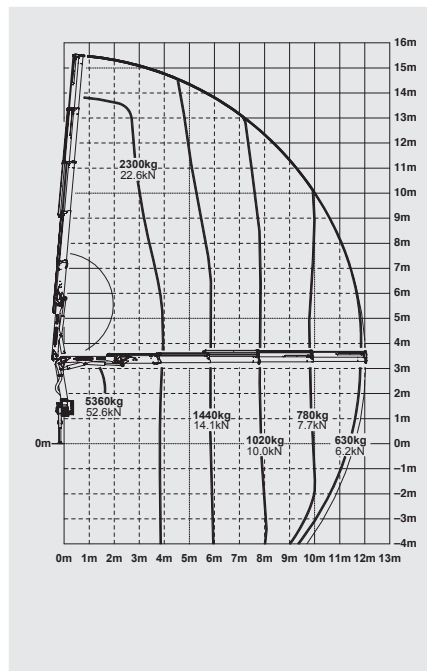
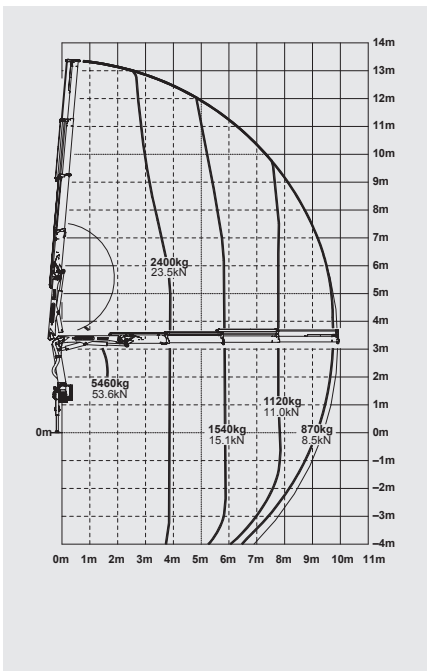
405.103 / 3.080
405.123 / 3.600
405.221 / 3.900
437.426 / 3.850
437.436 / 3.850



PK 11001-HP B

PK 11001-HP C

PK 11001-HP D



Gesamthubhöhe » siehe Diagramm | Overall height » see diagram
Hauteur totale » voir diagramme | Belgae alure » vis diagrama

