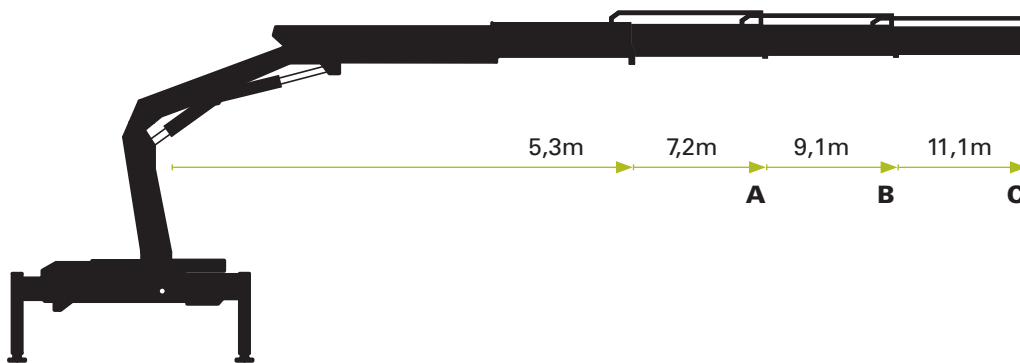


Technische Daten (EN 12999 H1-B3) | Technical specifications | Caractéristiques techniques | Datos técnicos

Max. Hubmoment | Max lifting moment | Couple de levage | Momento de elevacion: **44,1 kNm / 4,5 mt**

Schwenkmoment | Slewing torque | Couple de rotation | Par de giro neto: **5,2 kNm / 0,53 mt**



PK 5001-EH

Reichweite / Hubkraft | Outreach / lifting force | Portée / force de levage | Alance / capacidad

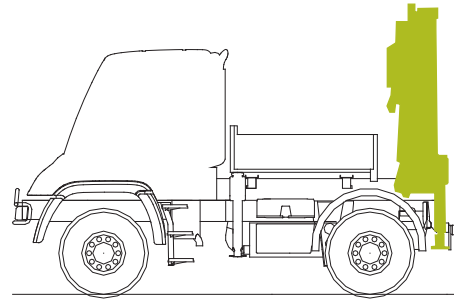
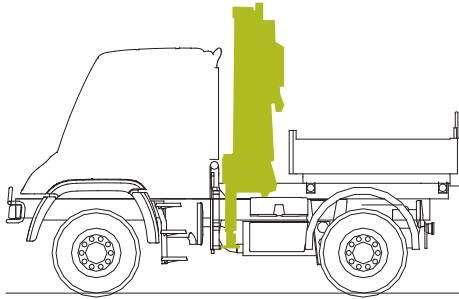
Standard	A	B	C
m / kg	m / kg	m / kg	m / kg
3,6 / 1250	3,6 / 1200	3,6 / 1160	3,6 / 1130
5,1 / 870	5,1 / 820	5,1 / 770	5,1 / 730
	7,1 / 590	7,1 / 530	7,1 / 490
		9,0 / 410	9,0 / 360
			10,9 / 290
		12,6 / 220	12,6 / 220

Allgemeine Informationen

Beim Kranaufbau sind länderspezifische Vorschriften zu beachten / Please observe the respective national regulation when installing the crane / En montant la grue, il faut respecter les consignes en usage dans le pays / Para la superestructura de grúa se deben observar las normas específicas nacionales

Technische Daten und Konstruktionsänderungen vorbehalten. / Technical Specifications and construction modifications subject to change. / Sous réserve de modifications techniques. / Con reserva de los Datos Técnicos y modificaciones de la construcción.

Baumuster / Radstand

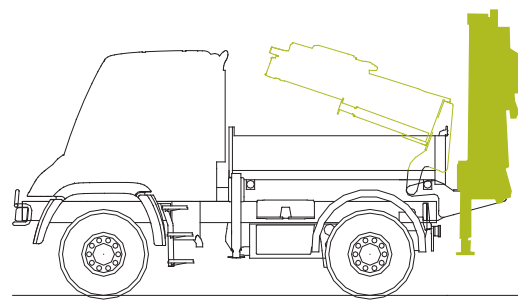
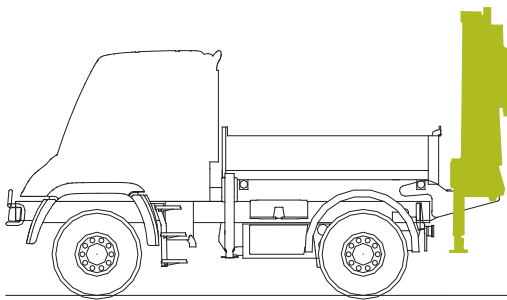


405.101 / 3.080
405.121 / 3.600
405.201 / 3.350
437.421 / 3.250
437.431 / 3.250

405.103 / 3.080
405.123 / 3.600
405.221 / 3.900
437.426 / 3.850
437.436 / 3.850

405.101 / 3.080
405.121 / 3.600
405.201 / 3.350
437.421 / 3.250
437.431 / 3.250

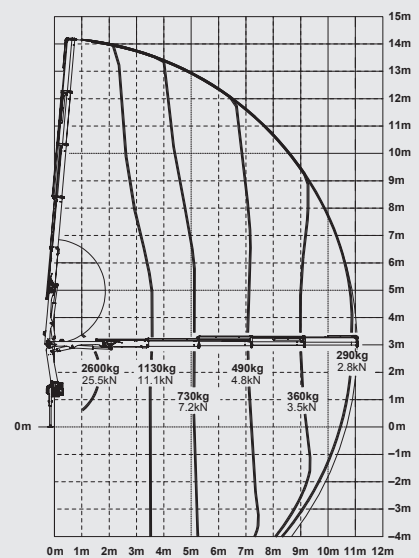
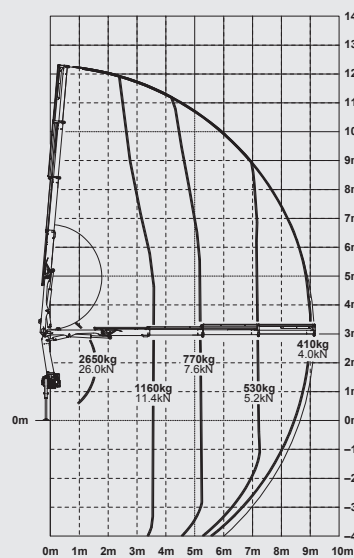
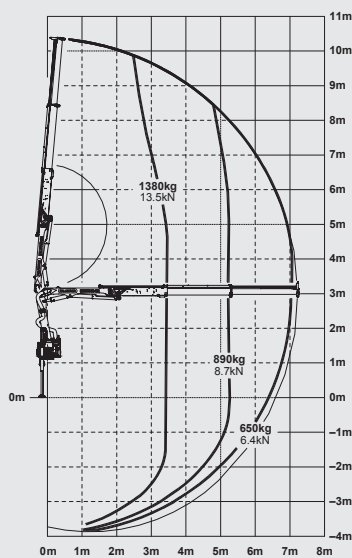
405.103 / 3.080
405.123 / 3.600
405.221 / 3.900
437.426 / 3.850
437.436 / 3.850



PK 5001-EH A

PK 5001-EH B

PK 5001-EH C



Gesamthubhöhe » siehe Diagramm | Overall height » see diagram
Hauteur totale » voir diagramme | Belgae alure » vis diagrama

