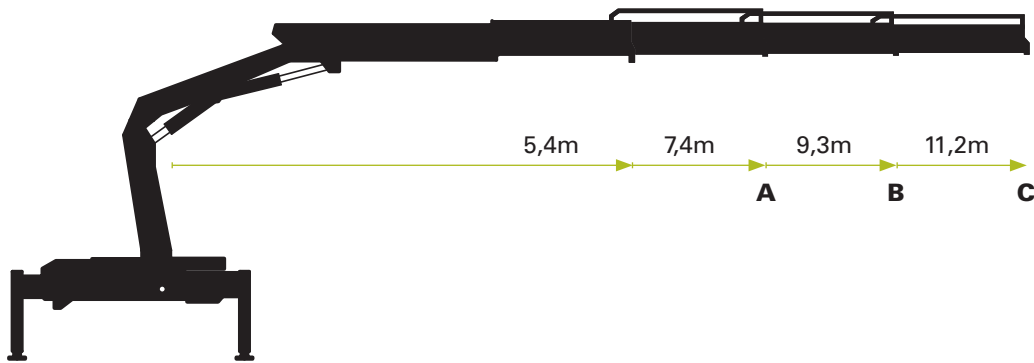


Technische Daten (EN 12999 H1-B3) | Technical specifications | Caractéristiques techniques | Datos técnicos

Max. Hubmoment | Max lifting moment | Couple de levage | Momento de elevacion: **64,7 kNm / 6,6 mt**
Schwenkmoment | Slewing torque | Couple de rotation | Par de giro neto: **7,8 kNm / 0,8 mt**



PK 7001-EH

Reichweite / Hubkraft | Outreach / lifting force | Portée / force de levage | Alance / capacidad

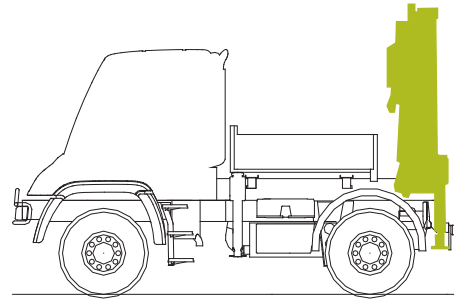
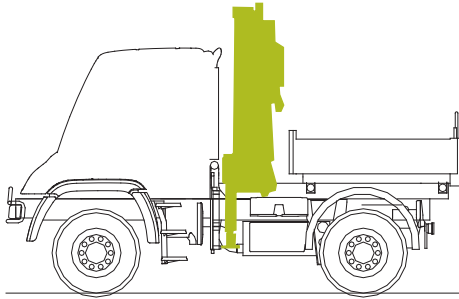
Standard	A	B	C
m / kg	m / kg	m / kg	m / kg
3,4 / 1880	3,5 / 1780	3,6 / 1700	3,7 / 1620
5,3 / 1240	5,3 / 1160	5,2 / 1100	5,3 / 1040
	7,1 / 860	7,2 / 780	7,3 / 730
		9,1 / 630	9,2 / 570
			11 / 470

Allgemeine Informationen

Beim Kranaufbau sind länderspezifische Vorschriften zu beachten / Please observe the respective national regulation when installing the crane / En montant la grue, il faut respecter les consignes en usage dans le pays / Para la superestructura de grúa se deben observar las normas específicas nacionales

Technische Daten und Konstruktionsänderungen vorbehalten. / Technical Specifications and construction modifications subject to change. / Sous réserve de modifications techniques. / Con reserva de los Datos Técnicos y modificaciones de la construcción.

Baumuster / Radstand

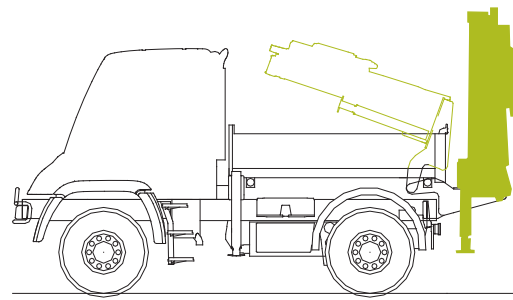
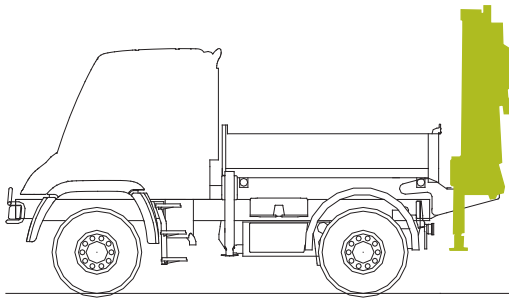


405.101 / 3.080
405.121 / 3.600
405.201 / 3.350
437.421 / 3.250
437.431 / 3.250

405.103 / 3.080
405.123 / 3.600
405.221 / 3.900
437.426 / 3.850
437.436 / 3.850

405.101 / 3.080
405.121 / 3.600
405.201 / 3.350
437.421 / 3.250
437.431 / 3.250

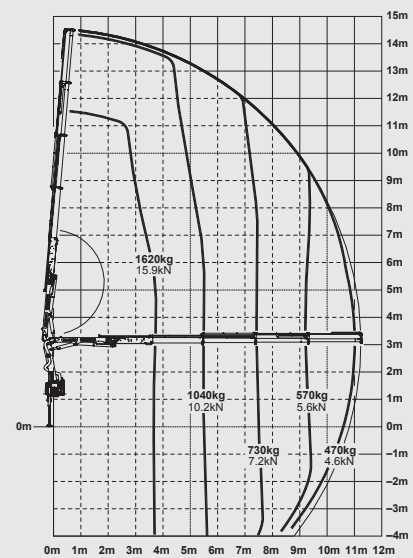
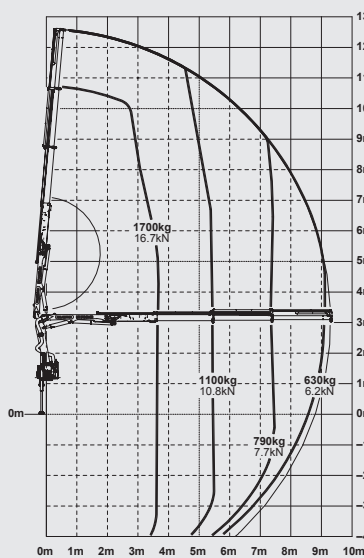
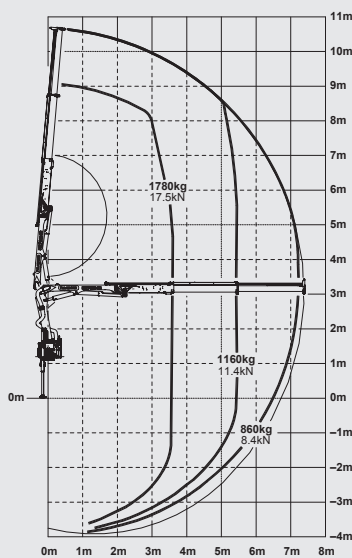
405.103 / 3.080
405.123 / 3.600
405.221 / 3.900
437.426 / 3.850
437.436 / 3.850



PK 7001-EH A

PK 7001-EH B

PK 7001-EH C



Gesamthubhöhe » siehe Diagramm | Overall height » see diagram
Hauteur totale » voir diagramme | Belgae alure » vis diagrama

